

SINTEF Teknisk Godkjenning

TG 20860



Utstedt første gang: 03.10.2023

Revidert:

Korrigert:

Gyldig til: 01.11.2028

Forutsatt publisert på

www.sintefcertification.no

SINTEF bekrefter at

Norac Basic

er vurdert å være egnet i bruk og tilfredsstillende krav til produktdokumentasjon i henhold til forskrift om omsetning og dokumentasjon av produkter til byggverk (DOK) og forskrift om tekniske krav til byggverk (TEK), for de egenskaper, bruksområder og betingelser for bruk som er angitt i dette dokumentet.



1. Innehaver av godkjenningen

Norac badekabiner AS

Kystveien 18

4841 Arendal

www.badekabiner.no

2. Produktbeskrivelse

Generelt

Norac Basic er et system for ferdig innredet baderom plassert som separate enheter i en bygningskonstruksjon. Modulene leveres komplette med sanitærutstyr og røropplegg og er klargjort for tilkobling til vann- og avløpsnett. Modulene produseres med dimensjoner og sanitærutstyr som tilpasses det enkelte byggeprosjekt. En baderomsmodul med golvareal 5 m² veier ca. 2000 kg.

Tabell 1 angir produktspesifikasjoner for komponenter og materialer som inngår i modulene. Detaljutførelse av modulkonstruksjonen er beskrevet i "Standard konstruksjonsdetaljer for Norac Basic tilhørende SINTEF Teknisk Godkjenning 20860". Denne samlingen av konstruksjonsdetaljer utgjør en formell del av godkjenningen, og den versjonen som til enhver tid er arkivert hos SINTEF er gjeldende.

Modulene kan leveres med ventilasjon, vannbåren gulvvarme, varmekabler, lysarmatur og elektriske installasjoner montert i fabrikk. Dette er ikke vurdert av SINTEF og omfattes ikke av denne godkjenningen.

Golv

Golvet består av armert betong i en stålramme. Tettesjikt er Tarkett PVC gulvbelegg, se tabell 1, legges på betongoverflaten, se figur 2. Modulene kan leveres med system for vannbåren gulvvarme eller elektriske varmekabler.

Golvet utenfor dusjsonen har et fall på minimum 1:100. Golvet i dusjsonen har et fall på minimum 1:50. Baderomsmodulene utformes slik at høydeforskjellen mellom slukrist og membran ved terskel er minst 25 mm. Sluket er plassert i hjørnet i dusjarealet.



Fig. 1: Norac badekabiner AS

Norac Basic leveres komplett med Fibo baderomspanel, Tarkett IQ gulvbelegg og ferdig montert sanitærutstyr

Vegger

Veggkonstruksjonen bygges opp av galvaniserte stålstendere med Fibo baderomspanel b=600 mm, se figur 2 og 3. Konstruksjonen er ikke dimensjonert for understøttelse av andre bygningsdeler.

Det legges inn forsterkninger av stålprofiler og kryssfinerplater på utsiden veggene for montering av sanitærinstallasjonene og utstyr i tilknytning til universell utforming.

Tak

Taket bygges opp av galvaniserte stålstendere med Fibo baderomspanel b=600 mm, se figur 2 og 3.

Modulene leveres med hull i tak eller vegg for tilkøpling av ventilasjonssystem.

SINTEF er norsk medlem i European Organisation for Technical Assessment, EOTA, og European Union of Agrément, UEAtc

SINTEF Certification

www.sintefcertification.no

e-post: certification@sintef.no

Kontaktperson, SINTEF: Pål Harstad

Utarbeidet av: Pål Harstad

SINTEF AS

www.sintef.no

Foretaksregister: NO 919 303 808 MVA

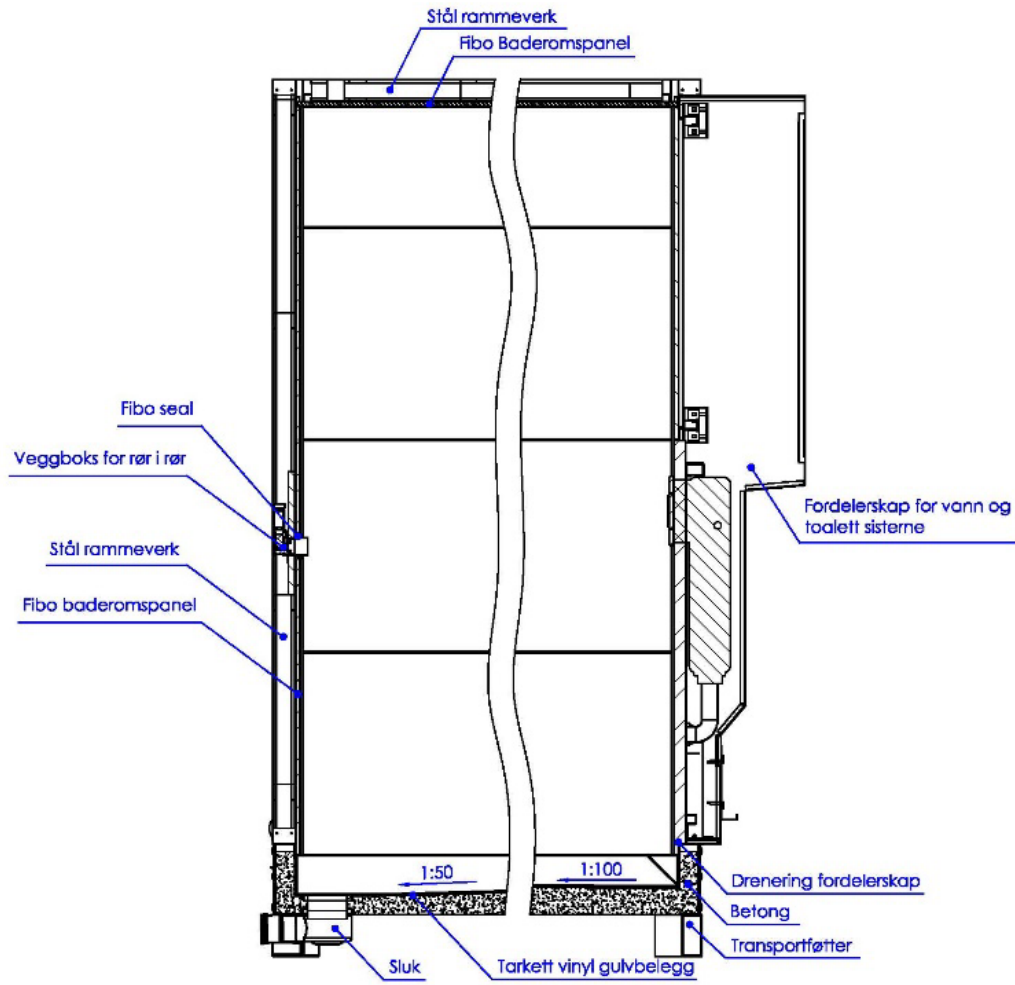


Fig. 2
Vertikalsnitt viser modulenes oppbygging.

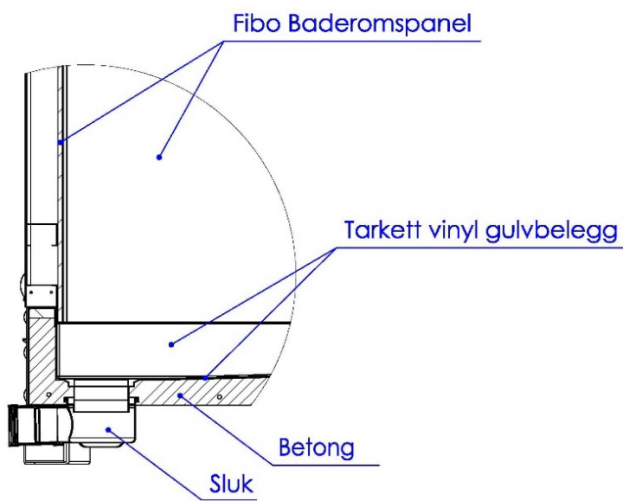


Fig. 3
Detalj av overgang gulv-vegg.

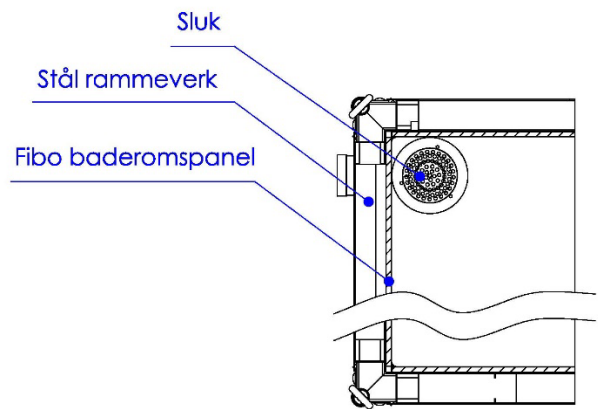


Fig. 4
Horizontalsnitt av hjørne med sluk.

Installasjoner

Alle rør- og sanitærkomponenter som installeres i modulene har dokumenterte egenskaper gjennom separate produktsertifikater eller tekniske godkjenninger, se Tabell 1. Vanntilførsel er basert på rør-i-rør system. Norac Basic har kombinert fordelerskap/sisternekkasse, innfelt i vegg slik at frontluken er tilgjengelig over WC. I fordelerskapet finnes stoppekran. Alle rørgjennomføringer i vegg i våtsonen er tettet med Fibo Seal som tilhører baderomspanelsystemet.

Tabell 1
Produktspesifikasjoner Alternativ 1 og 2

Komponent / material	Spesifikasjon
Gulv	Ramme 2 mm stålprofiler. Betong, misyns Concrete mix C20/25-XC. Armeringsnett type 131 150x150x8.
Tettesjikt gulv	Tarkett IQ vinyl gulvbelegg. SINTEF TG 20772.
Vegger	Galvaniserte stålprofiler fra Arcelor Mittal, 0,9x65 mm, iht. EN 10204. Fibo baderomspanel SINTEF TG 2289. Sd-verdi 14 m.
Himling/tak	Galvaniserte stålprofiler fra Arcelor Mittal, 0,9x65 mm, iht. EN 10204. Fibo baderomspanel SINTEF TG 2289. Sd-verdi 14 m.
Mykfuger	Fiboseal. Tilhørende SINTEF TG 2289 Mapei Mapeseal AC.
Rør-i-rør system	JRG Sanipex rør-i-rør system. SINTEF TG 2464. Fordelerstokker og wc-sisterne plassert i Norac veggskap, bak WC Ref. SINTEF Testrapport 2018:00984.
Fordelerskap/sisternekkasse	Norac ref SINTEF Report 2018-00984.
Sluk	Blücher sluk med klemring. SINTEF PS 3199. Gulvsluk er plassert i hjørnet i dusjonen.
Avløpsrør	Pipelife Smartline PP, SINTEF PS 0373 Geberit Silent PP, SINTEF PS 3575
WC	Sertifiserte produkter iht. EN997, Insta SBC 0402 eller NT VVS 120.
WC - sisterne	Sertifiserte produkter iht. EN14055
Servantarmatur	Sertifiserte produkter iht EN 817 og NKB 4
Dusjarmatur	Sertifiserte produkter iht EN 817 el EN 1111

3. Bruksområder

Norac Basic kan benyttes som baderom i boliger, institusjoner, hoteller og i andre bygg med tilsvarende bruksforutsetninger, og med betingelser for bruk som angitt i pkt. 6. Norac Basic er baderomsmoduler på under 10 kvm som kan brukes i bygninger i risikoklasse 1-5 i brannklasse 1-3.

4. Egenskaper

Bæreevne

Golvkonstruksjonen er dimensjonert for nyttelast i kategori A (2kN/m² og 3kN punktlast) i henhold til EN 1991-1-1:2002+NA:2019.

Egenskaper ved brannpåvirkning

Fibo baderomspanel har brannteknisk klasse D-s1,d0 i henhold til EN 13501-1. Krav til montering;

- Mekanisk festet til bindingsverk av stål.
- Montert med fugemasse Fibo Seal, Sealant & Construction Adhesive, MS Polymer.

Vanntetthet

Baderomsmodulene har bestått funksjonsprøving i henhold til EAD "Guideline for European Technical Approval of watertight covering kits for wet room floors and or walls, Part 1" Annex A og F.

Lydisolering

Lydisoleringsegenskaper er ikke bestemt. Behovet skal vurderes og prosjekteres i hvert enkelt byggeprosjekt.

Varmeisolering

Baderomsmodulene er uisolerte. Behovet skal vurderes og prosjekteres i hvert enkelt byggeprosjekt.

Bestandighet

Rør- og sanitærkomponenter samt membran og fliskledning som er oppgitt i tabell 1, er vurdert å ha tilfredsstillende bestandighet.

Forvaltning drift og vedlikehold

FDV-dokumentasjon er ikke vurdert av SINTEF og må innhentes fra produsenten

5. Miljømessige forhold

Helse- og miljøfarlige kjemikalier

Produktet inneholder ingen prioriterte miljøgifter, eller andre relevante stoffer i en mengde som vurderes som helse- og miljøfarlige. Prioriterte miljøgifter omfatter CMR, PBT og vPvB stoffer.

Inneklimapåvirkning

Produktet er vurdert i henhold til SINTEF Teknisk Godkjenning – krav til helse- og miljøegenskaper versjon 09.05.2022. Produktet er bedømt å ikke avgi partikler, gasser eller stråling som gir negativ påvirkning på inneklimate, eller som har helsemessig betydning. Produktet tilfredsstiller krav i BREEAM-NOR v6.0, Emisjoner fra byggeprodukter i henhold til Hea 02 Inneluftskvalitet.

Påvirkning på drikkevann

Produktet er bedømt å ikke avgi forbindelser til drikkevann i en mengde som vurderes å forårsake smak, lukt eller helsefare.

Avfallshåndtering/gjenbruksmuligheter

Produktene inneholder ingen farlige stoffer og vurderes som ordinært avfall i henhold til Avfallsforskriften.

Produktene skal sorteres i aktuelle avfallsfraksjoner ved avhending. Produktene leveres godkjent avfallsmottak der de kan materialgjenvinnes, energigjenvinnes eller deponeres i henhold til produsentens anbefalinger.

Miljødeklarasjon

Det er ikke utarbeidet miljødeklarasjon (EPD) for produktet.

6. Betingelser for bruk

Fundament

Baderomsmodulene skal plasseres på etasjeskiller eller fundament som er dimensjonert for modulvekt og nyttelast. Konstruksjonen må være så stiv at ikke deformasjoner fører til manglende fall mot sluk.

Tilgjengelighet

Baderomsmodulene skal prosjekteres og plasseres slik at kravene i Plan- og bygningslovens forskrifter om tilgjengelighet for orienterings- og bevegelseshemmede blir tilfredsstillt. Prosjektering må ivareta kravet om lett tilgjengelig stoppekran for boenheten.

Elektriske installasjoner

De elektriske installasjonene skal utføres i henhold til forskrift for lavspenningsanlegg (FEL) med veiledning, NEK 400:2018. Dette er ikke en del av denne godkjenningen.

Lyd og brann

Ved bruk av baderomsmodulene skal det i hvert enkelt prosjekt vurderes og prosjekteres i forhold til krav om brannmotstand og lydisolering av bygningskonstruksjonen.

Montasje

Modulene skal justeres og vares nøyaktig opp for å sikre at golvet får fall til sluk.

Transport og lagring

Ved transport og lagring skal modulene være plassert på et plant og stabilt underlag, og emballasje som hindrer fuktpåvirkning på utsiden av konstruksjonen.

7. Produkt- og produksjonskontroll

Produktet produseres i Panevezys, Litauen

Innehaver av godkjenningen er ansvarlig for produksjonskontrollen for å sikre at produktet blir produsert i henhold til de forutsetninger som er lagt til grunn for godkjenningen.

Fabrikkfremstillingen av produktet er underlagt overvåkende produkt- og produksjonskontroll i henhold til kontrakt om SINTEF Teknisk Godkjenning.

8. Grunnlag for godkjenningen

Produktet er vurdert på grunnlag av rapporter som er innehavers eiendom.

Utførelse og tekniske detaljløsninger er vurdert på grunnlag av anbefalinger gitt i Byggforskseriens anvisninger.

9. Merking

Ved leveranse skal det medfølge leveransedokumenter som minimum inneholder produsentens navn og adresse, prosjektidentifikasjon og montasjespesifikasjoner. Godkjenningsmerket for SINTEF Teknisk Godkjenning; TG 20860, skal være synlig i ferdig montert modul, for eksempel i fordelerskap.

10. Ansvar

Innehaver/produsent har det selvstendige produktansvar i henhold til gjeldende rett. Krav kan ikke fremmes overfor SINTEF utover det som er nevnt i NS 8402.

for SINTEF

Susanne Skjervø
Godkjenningsleder